



## ΓΕΝΙΚΑ ΧΑΡΑΚΤΗΡΙΣΤΙΚΑ

- 800lt Πανοραμική βιτρίνα κατάψυξης (Μαύρη)
- 1σιο τζάμι με μαύρη μεταξοτυπία
- Μπροστινό πάνελ απο λαμαρίνα μαύρης επικάλυψης
- Βεβιασμένης Κυκλοφορίας
- Τριπλό σκληρυμένο τζάμι ασφαλείας Low-e
- Απόψυξη με hot gas
- Σύστημα hot gas για την εξάτμιση της υγρασίας
- Εξατμιστής με Αντιδιαβρωτική επεξεργασία
- Ηλεκτρονικός θερμοστάτης με συναγερμό "υψηλής" θερμοκρασίας
- Ηλεκτρονικός θερμοστάτης με λειτουργία WI-FI
- Αναστρέψιμη πόρτα (χωρίς επαναφορά)
- Εσωτερικός φωτισμός LED
- Ρυθμιζόμενα γυάλινα ράφια (5τμχ.)
- 4 "τρελές" ρόδες
- Ενεργειακή κλάση: B

## ΤΕΧΝΙΚΕΣ ΠΡΟΔΙΑΓΡΑΦΕΣ

Χωρητικότητα	800 L
Θερμοκρασία	L1 (-15°C~-18°C)
Κατανάλωση	9.92 kWh/24h
Ονομαστική ισχύς	684 W
Επίπεδο θορύβου	62 dB(A)
Καθαρό Βάρος	245 Kg
Μεικτό βάρος	285 Kg
Εξωτερικές διαστάσεις (ΠχΒχΥ σε mm)	1420x650x1900
Εσωτερικές διαστάσεις (ΠχΒχΥ σε mm)	1320x550x1200
Διαστάσεις συσκευασίας (ΠχΒχΥ σε mm)	1470x700x2080
Ποσότητα φόρτωσης 20"/40"/40"ΗQ	12/24/24

## ΠΙΣΤΟΠΟΙΗΤΙΚΑ

CE RoHS



ICE CREAM



MADE IN ITALY



## ΛΕΠΤΟΜΕΡΕΙΕΣ



Ρυθμιζόμενα γυάλινα ράφια



Ρυθμιζόμενα γυάλινα ράφια



Σκελετός με κλιμακωτά ράφια



Σκελετός με κλιμακωτά ράφια



Ηλεκτρονικός θερμοστάτης με λειτουργία WI-FI



"Τρελές" ρόδες



Ξύλινο χερούλι

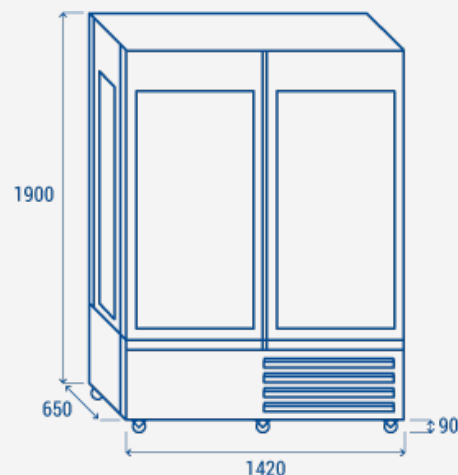


Ξύλινο κάλυμμα τροχών



Εσωτερικός φωτισμός LED

## ΔΙΑΣΤΑΣΕΙΣ ΠΡΟΪΟΝΤΟΣ



1900

650

1420

